

FRONT BUMPER SPOILER

・純正バンパーを車輻から取り外し、フロントバンパーはフォグラ
ンプ等を固定し仮合わせした後、純正部品を使用して正確に固定を
して下さい。

- ・クリアランスソナー付き車は移設取付をして下さい。
純正バンパーと同じ位 置に穴を開け正確に固定して下さい。
- ・車輻側のリテーナが破損しないように注意して下さい。

※注意

- ・ボディーにキズが付かないように注意して下さい。
- ・仮合わせの際に、干渉する部品がある場合は、無理に組まず、
干渉部をやすり等で調整をして正確に固定してください。
- ・取り付け終了後は、ネジの締め付け及びガタツキ等がないか
確認して下さい。

SIDE STEP

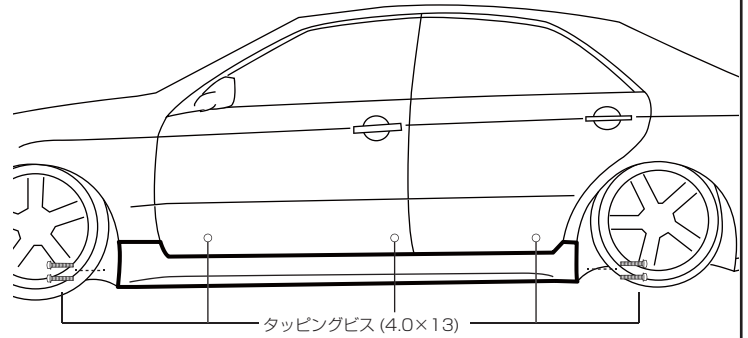
純正サイドステップを車輻から取り外し、サイドステップを仮合
わせした後、純正部品 / 付属のタッピングビス (4.0×13) を使用し
て正確に固定してください。

※注意

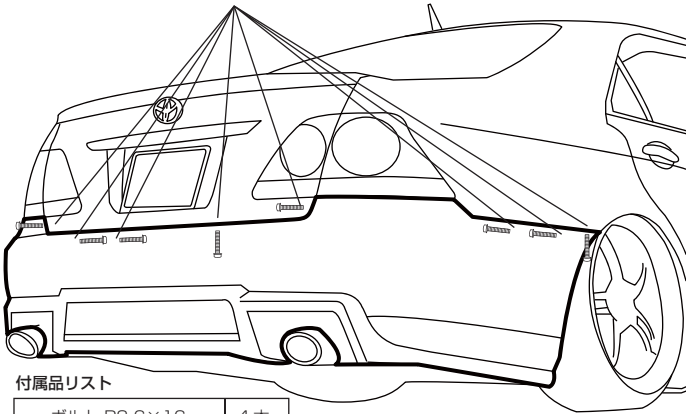
- ・ボディーにキズが付かないように注意して下さい。
- ・仮合わせの際に、干渉する部品がある場合は、無理に組まず、
干渉部をやすり等で調整をして正確に固定してください。
- ・取り付け終了後は、ネジの締め付け及びガタツキ等がないか
確認して下さい。

付属品リスト

タッピングビス / 4.0×13×8本



純正部品 / ボルト (P3 6×16)



付属品リスト

ボルト P3 6×16

4本

REAR BUMPER SPOILER

・純正バンパーを車輻から取り外し、車輻側のリテーナを取り外して
ください。
・取り外したリテーナの穴を利用し、付属ボルト (P3 6×16) を使用し
てトランクの両側から正確に固定して下さい。
(※バンパー固定後に必ずトランクの内側からコーティング剤で、防水処理をして下さい)

※注意

- ・ボディーにキズが付かないように注意して下さい。
- ・仮合わせの際に、干渉する部品がある場合は、無理に組まず、
干渉部をやすり等で調整をして正確に固定してください。
- ・取り付け終了後は、ネジの締め付け及びガタツキ等がないか
確認して下さい。



注意

- 作業は、サイドブレーキをかけ、エンジンを停止し、車輻が確実に固定されている事を必ず確認してから行って下さい。
- 2人以上で作業は行って下さい。
- 車輻には、組付け誤差等により取付け穴等のバラツキがあります。
- 取り付け完了後は各取り付け部及び全体のガタツキ等が無いが、再度確認してください。
- 一定期間ごとに取付け確認を行い、必要に応じて増し締め作業をお願い致します。