

## FRONT BUMPER SPOILER

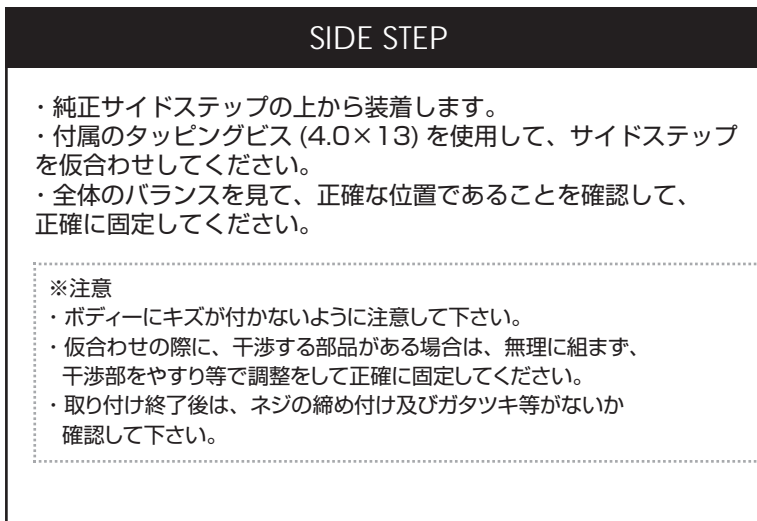
・純正バンパーを車輻から取り外し、フロントバンパーはフォグラ  
ンプ等を固定し仮合わせした後、純正部品 / 付属ボルト (P3  
6×16) を使用して正確に固定して下さい。

### ※注意

- ・ボディにキズが付かないように注意して下さい。
- ・仮合わせの際に、干渉する部品がある場合は、無理に組まず、干渉部をやすり等で調整をして正確に固定して下さい。
- ・取り付け終了後は、ネジの締め付け及びガタツキ等がないか確認して下さい。

### 付属品リスト

ボルト P3 6×16	10本
-------------	-----

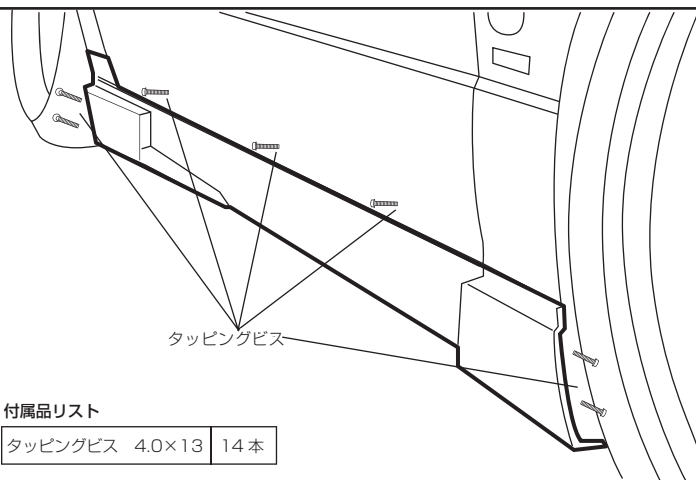


## SIDE STEP

・純正サイドステップの上から装着します。  
・付属のタッピングビス (4.0×13) を使用して、サイドステップ  
を仮合わせして下さい。  
・全体のバランスを見て、正確な位置であることを確認して、  
正確に固定して下さい。

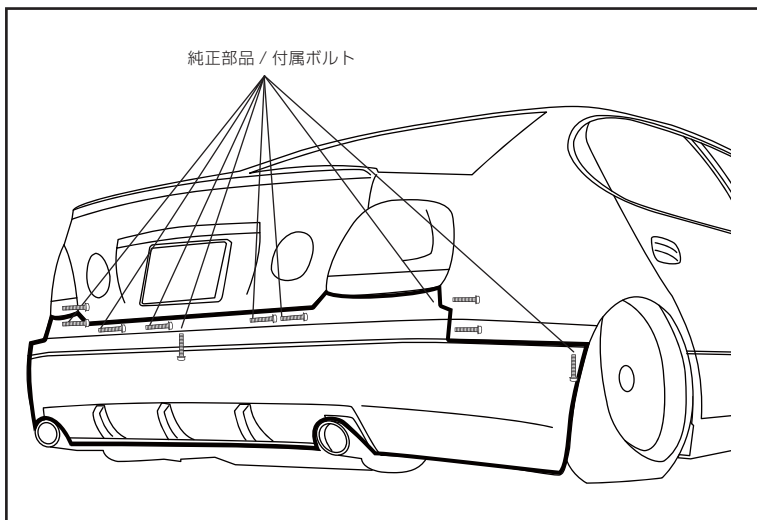
### ※注意

- ・ボディにキズが付かないように注意して下さい。
- ・仮合わせの際に、干渉する部品がある場合は、無理に組まず、干渉部をやすり等で調整をして正確に固定して下さい。
- ・取り付け終了後は、ネジの締め付け及びガタツキ等がないか確認して下さい。



### 付属品リスト

タッピングビス 4.0×13	14本
----------------	-----



## REAR BUMPER SPOILER

・純正バンパーを車輻から取り外し、リアバンパーを仮合わせした  
後、純正部品 / 付属品 (ボルト P3 6×16) を使用して正確に

### ※注意

- ・ボディにキズが付かないように注意して下さい。
- ・仮合わせの際に、干渉する部品がある場合は、無理に組まず、干渉部をやすり等で調整をして正確に固定して下さい。
- ・取り付け終了後は、ネジの締め付け及びガタツキ等がないか確認して下さい。

### 付属品リスト

ボルト P3 6×16	10本
-------------	-----



## 注意

- 作業は、サイドブレーキをかけ、エンジンを停止し、車輻が確実に固定されている事を必ず確認してから行って下さい。
- 2人以上で作業は行って下さい。
- 車輻には、組付け誤差等により取付け穴等のバラツキがあります。
- 取り付け完了後は各取り付け部及び全体のガタツキ等がないか、再度確認してください。
- 一定期間ごとに取付け確認を行い、必要に応じて増し締め作業をお願い致します。