

FRONT BUMPER SPOILER

純正バンパーを車輻から取り外し、フロントバンパーはフォグランプ等を固定し仮合わせした後、純正部品を使用して正確に固定して下さい。

- ・クリアランスソナー付き車は移設取付をして下さい。
- 純正バンパーと同じ位置に穴を開け正確に固定して下さい。
- ・車輻側のリテーナが破損しないように注意して下さい。

※注意

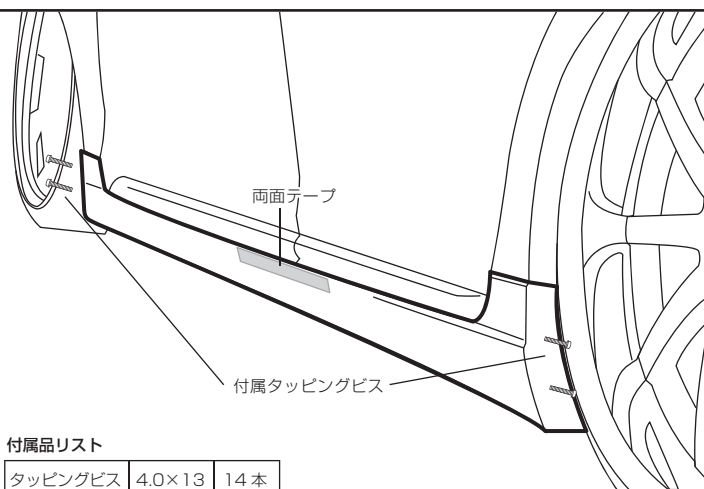
- ・ボディにキズが付かないように注意して下さい。
- ・仮合わせの際に、干渉する部品がある場合は、無理に組まず、干渉部をやすり等で調整をして正確に固定してください。
- ・取り付け終了後は、ネジの締め付け及びガタツキ等がないか確認して下さい。

SIDE STEP

- ・純正サイドステップの上から装着します。
- ・付属タッピングビス (4.0×13)・両面テープを使用して、サイドステップを仮合わせしてください。
- ・全体のバランスを見て、正確な位置であることを確認して、正確に固定して下さい。

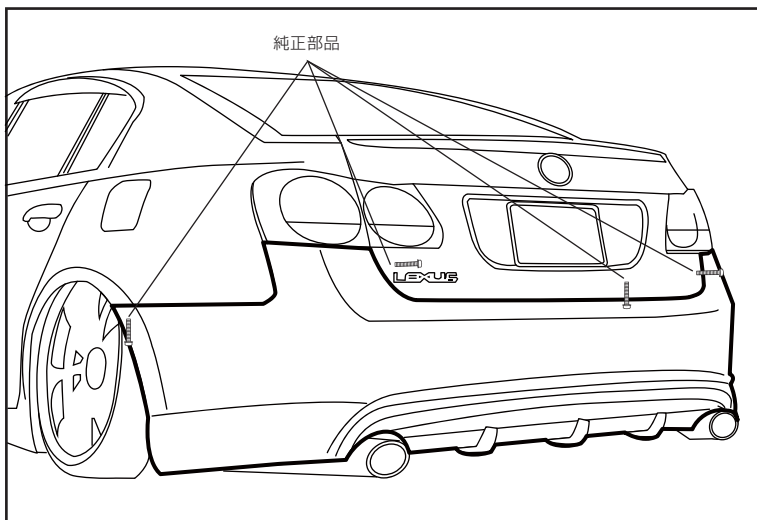
※注意

- ・ボディにキズが付かないように注意して下さい。
- ・仮合わせの際に、干渉する部品がある場合は、無理に組まず、干渉部をやすり等で調整をして正確に固定してください。
- ・取り付け終了後は、ネジの締め付け及びガタツキ等がないか確認して下さい。



付属品リスト

| | | |
|---------|--------|-----|
| タッピングビス | 4.0×13 | 14本 |
|---------|--------|-----|



REAR BUMPER SPOILER

・純正バンパーを車輻から取り外し、リアバンパーを仮合わせした後、純正部品を使用して、正確に固定してください。

- ・クリアランスソナー付き車は移設取付をして下さい。
- 純正バンパーと同じ位置に穴を開け正確に固定して下さい。
- ・車輻側のリテーナが破損しないように注意して下さい。

※注意

- ・ボディにキズが付かないように注意して下さい。
- ・仮合わせの際に、干渉する部品がある場合は、無理に組まず、干渉部をやすり等で調整をして正確に固定してください。
- ・取り付け終了後は、ネジの締め付け及びガタツキ等がないか確認して下さい。



注意

- 作業は、サイドブレーキをかけ、エンジンを停止し、車輻が確実に固定されている事を必ず確認してから行って下さい。
- 2人以上で作業は行って下さい。
- 車輻には、組付け誤差等により取付け穴等のバラツキがあります。
- 取り付け完了後は各取り付け部及び全体のガタツキ等がないか、再度確認してください。
- 一定期間ごとに取付け確認を行い、必要に応じて増し締め作業をお願い致します。